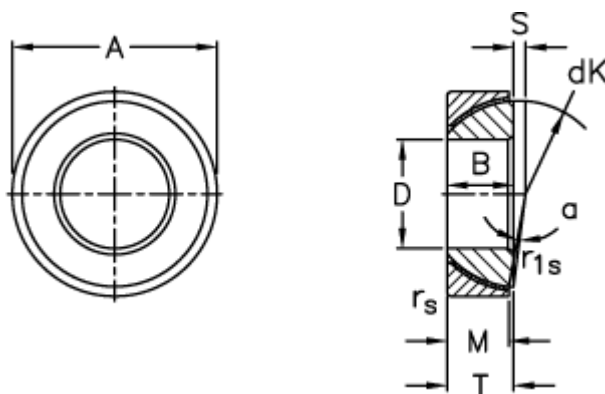


Varenummer: 03510095
Beskrivelse: Fluro Ledleje GE 95SW

Mål



A	= 145 0 -0,020
B	= 32
D	= 95 0 -0,020
dK	= 135
Dynamisk belastning C (kN)	= 650
Kipvinkel	= 2
M	= 29.5
rs, r1s min	= 1.5

S	= 10.8
Statisk belastning C0 (kN)	= 1290
T	= 32 +0,25 -0,60
Vægt	= 2220